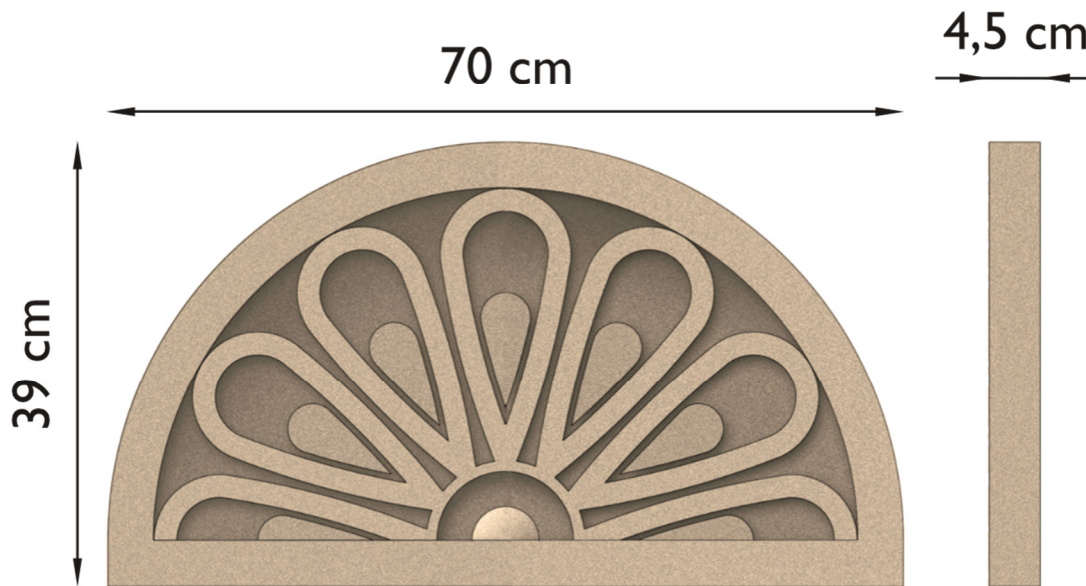




SAN-Z-818

# SANDLINE



- Dekorelement, komplett beschichtet außer Klebefläche hinten
- Gewicht pro Stück: **ca. 0,7 kg**

## Mögliche Sonderleistungen

- andere Maße auf Anfrage

