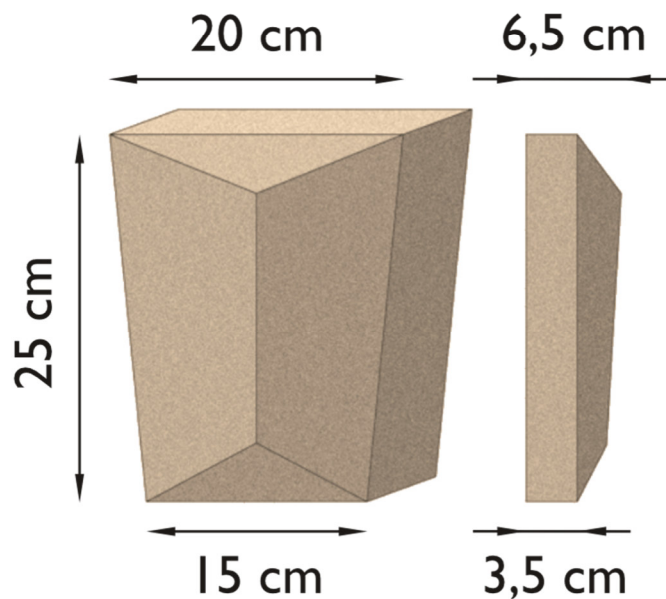




SAN-ST-502

# SANDLINE



- Schlussstein
- Gewicht pro Stück: ca. 0,4 kg
- Gefälle: **nein**
- zusätzliche mechanische Befestigung: **nicht notwendig**
- Verblechung und/ oder Abdeckung: **siehe Verarbeitungsrichtlinien**

## Mögliche Sonderleistungen

- andere Maße auf Anfrage

