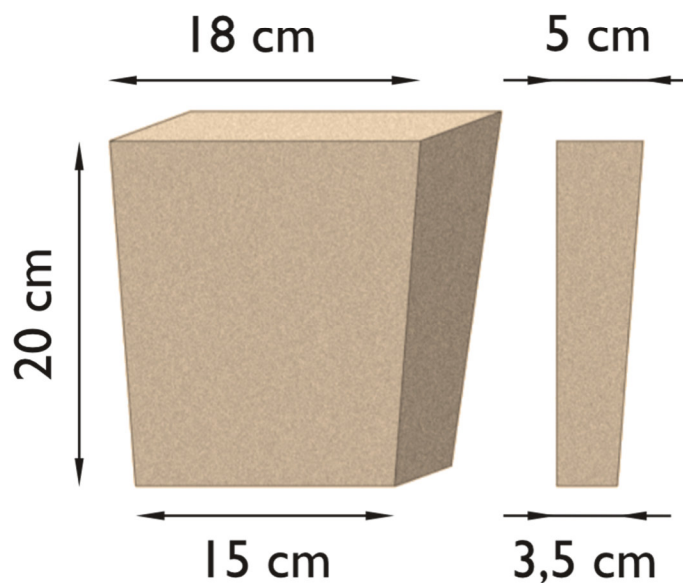




SAN-ST-501

SANDLINE



- Schlussstein
- Gewicht pro Stück: **ca. 0,3 kg**
- Gefälle: **nein**
- zusätzliche mechanische Befestigung: **nicht notwendig**
- Verblechung und/ oder Abdeckung: **siehe Verarbeitungsrichtlinien**

Mögliche Sonderleistungen

- andere Maße auf Anfrage

