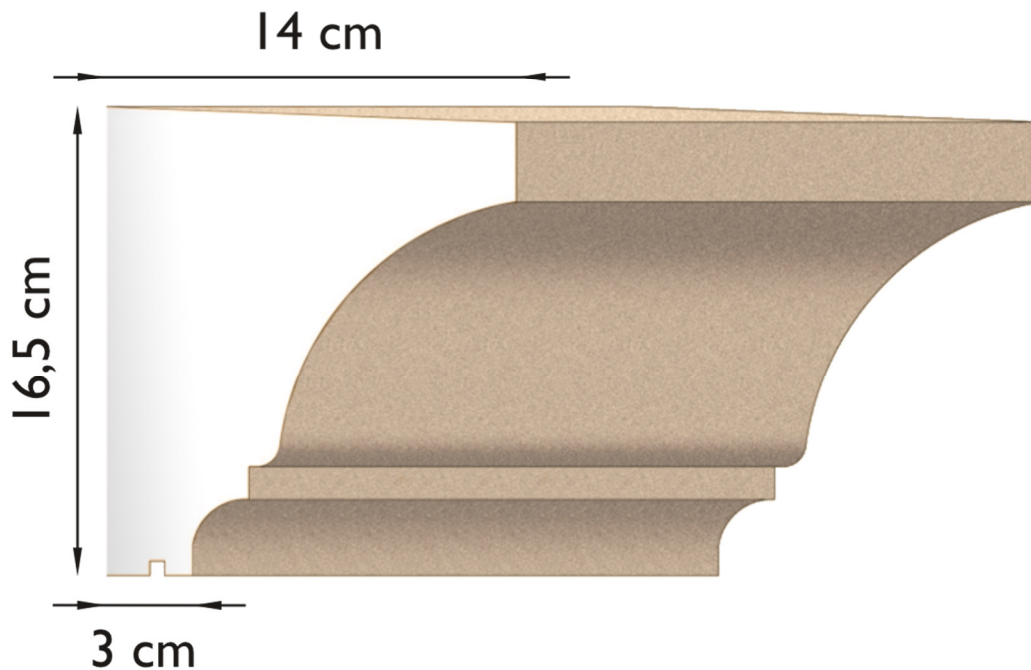




SAN-F-231

SANDLINE



- Fensterbankprofil / Gurtprofil, Standardlängen: **100 cm, 150 cm, 200 cm**
- Gewicht pro Laufmeter: **ca. 1 kg**
- Gefälle: **ja**
- zusätzliche mechanische Befestigung: **nicht notwendig**
- Verblechung und/ oder Abdeckung: **siehe Verarbeitungsrichtlinien**

Mögliche Sonderleistungen

- mit beidseitiger Verkröpfung als maßgenaues Fertigteil
- Verkröpfungsschnitte für Hausecken
- auch als Bogen und Bekrönung lieferbar (nicht alle Ausführungen), bitte Maßblatt beachten
- Sonderlängen, stufenlos bis max. 200 cm
- Seitenbeschichtungen
- andere Maße auf Anfrage

