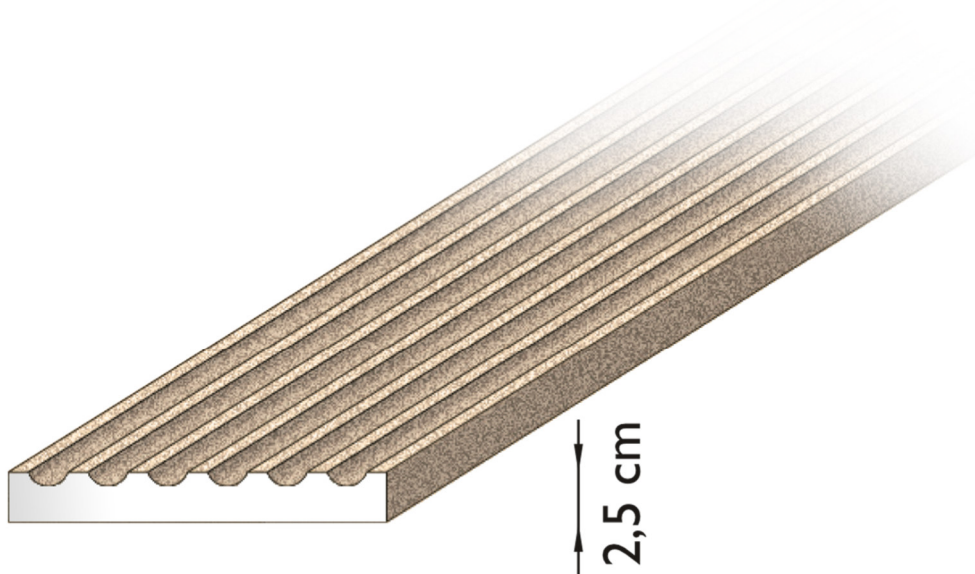




## Pilasterschaft

# SANDLINE



- Standardlängen: **100 cm, 150 cm, 200 cm**
- Besonderheit: mit **"Mehrfachbeschichtung"** für stoßgefährdete Bereiche
- zusätzliche mechanische Befestigung: **nicht notwendig**
- Verblechung und/ oder Abdeckung: **siehe Verarbeitungsrichtlinien**

### Mögliche Sonderleistungen

- Verkröpfungsschnitte für Hausecken
- Sonderlängen, stufenlos bis maximal 200 cm
- Seitenbeschichtungen
- andere Maße auf Anfrage

Maße	Artikel	Gewicht / lfm
<b>Stärke = 2,5 cm</b>		
<b>Breite 20 cm</b>	SAN-PS-920	ca. 0,6 kg
<b>Breite 25 cm</b>	SAN-PS-921	ca. 0,7 kg
<b>Breite 30 cm</b>	SAN-PS-922	ca. 0,8 kg

