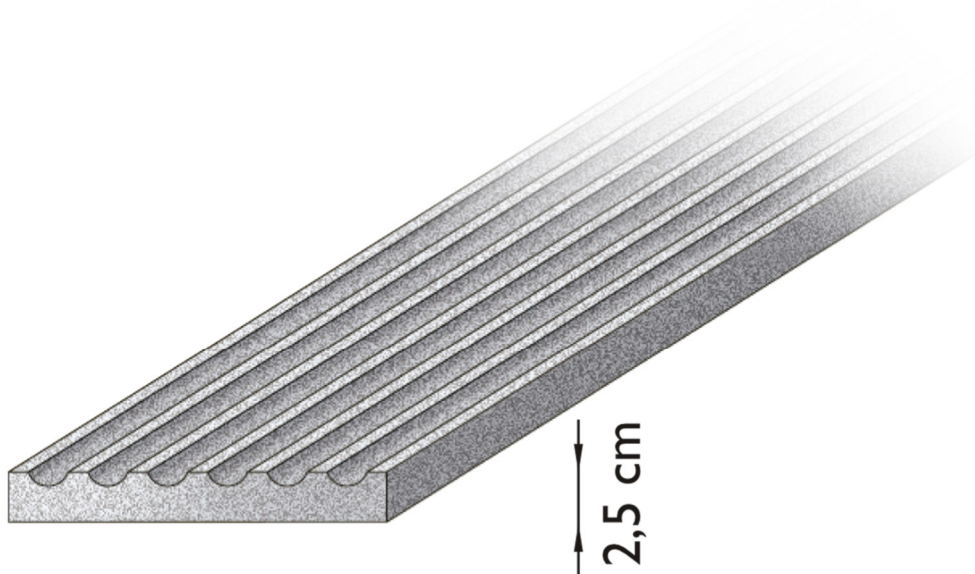




Pilasterschaft – Baustoffklasse A2

PROKERA



- Standardlängen: **100 cm, 150 cm, 200 cm**
- zusätzliche mechanische Befestigung: **ja, ab 5 kg/ Stück**
- Verblechung und/ oder Abdeckung: **siehe Verarbeitungsrichtlinien**

Mögliche Sonderleistungen

- Verkröpfungsschnitte für Hausecken
- Sonderlängen, stufenlos bis maximal 200 cm
- andere Maße auf Anfrage

Maße
Stärke = 2,5 cm

Artikel

Gewicht / lfm

Breite 20 cm

KERA-PS-1920

ca. 2,5 kg

Breite 25 cm

KERA-PS-1921

ca. 3,1 kg

Breite 30 cm

KERA-PS-1922

ca. 3,8 kg

