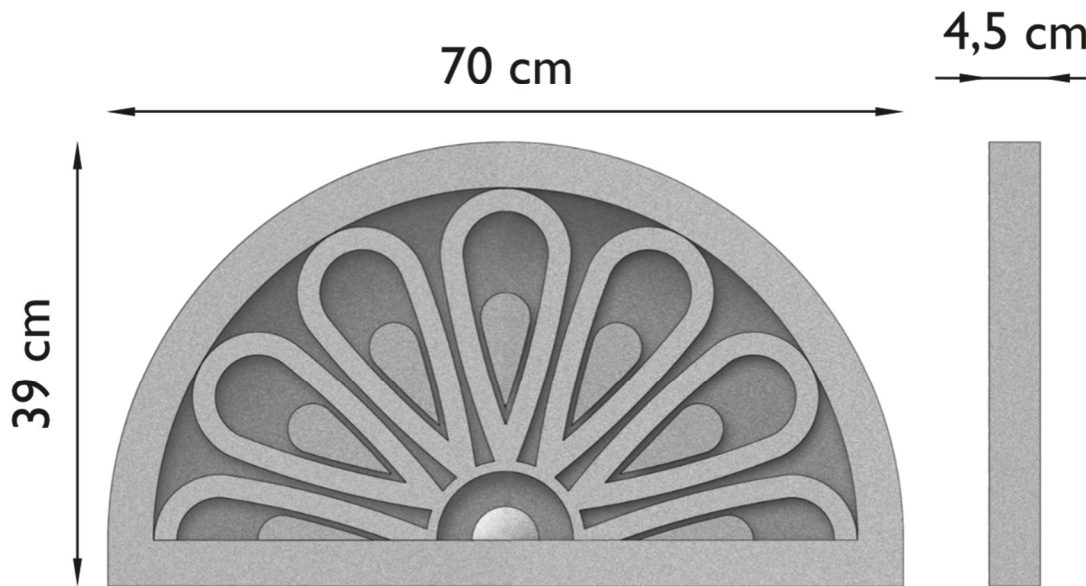




KERA-Z-1818 Baustoffklasse A2

# proKERA



- Dekorelement
- Gewicht pro Stück: **ca. 1,8 kg**

## Mögliche Sonderleistungen

- andere Maße auf Anfrage

