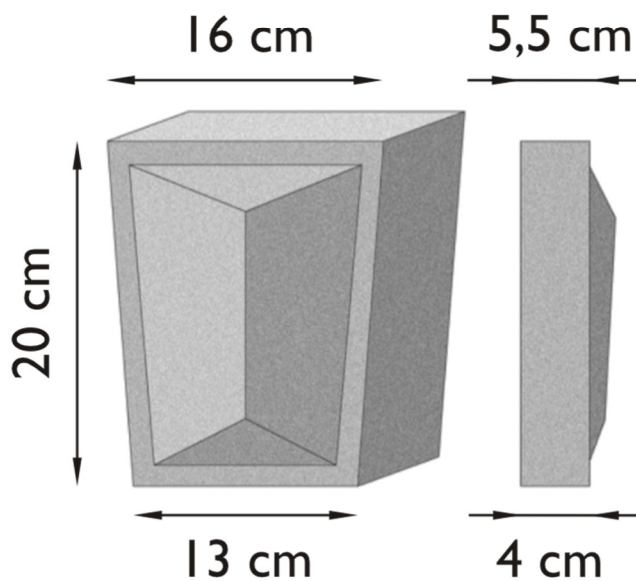




KERA-ST-1500 – Baustoffklasse A2

# proKERA



- Schlussstein
- Gewicht pro Stück: **ca. 0,8 kg**
- Gefälle: **nein**
- zusätzliche mechanische Befestigung: **nicht notwendig**
- Verblechung und/ oder Abdeckung: **siehe Verarbeitungsrichtlinien**

## Mögliche Sonderleistungen

- andere Maße auf Anfrage

