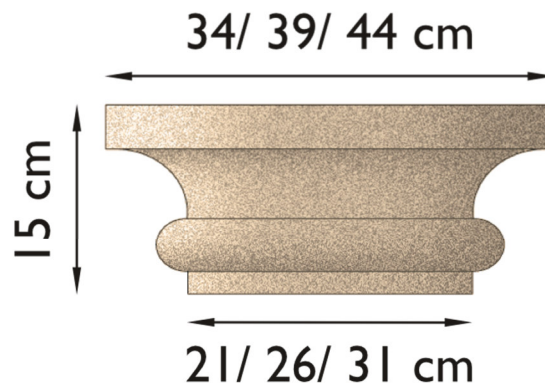




KAP-5 a-c

SANDLINE



- Halbkapitell, Innendurchmesser **a = 20 cm, b = 25 cm, c = 30 cm**
- als volles Halbkapitell oder als Halbschale, **Höhe 15 cm**
- als Halbschale zum Ummanteln einer bestehenden Säule mit einem Durchmesser von **a = 20 cm, b = 25 cm, c = 30 cm**
- Besonderheit: mit "**Mehrfachbeschichtung**" für stoßgefährdete Bereiche
- zusätzliche mechanische Befestigung: **nicht notwendig**
- Verblechung und/ oder Abdeckung: **siehe Verarbeitungsrichtlinien**
- bitte beachten Sie, dass alle unsere Elemente reine Schmuckelemente und daher nicht statisch belastbar sind

Mögliche Sonderleistungen

- andere Maße auf Anfrage
- auch für Pilaster mit eckiger Aussparung lieferbar

Ø unten	Artikel	Ø unten	Gewicht / Stück
21 cm	SAN-KAP 5 a	34 cm	ca. 2,0 kg
22 cm	SAN-KAP 5 a als Halbschale	35 cm	folgt
26 cm	SAN-KAP 5 b	39 cm	ca. 2,5 kg
27 cm	SAN-KAP 5 b als Halbschale	40 cm	folgt
31 cm	SAN-KAP 5 c	44 cm	ca. 3,0 kg
32 cm	SAN-KAP 5 c als Halbschale	45 cm	folgt

