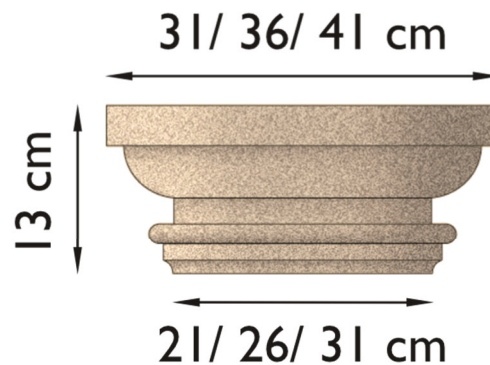




KAP-4 a-c

SANDLINE



- Halbkapitell, Innendurchmesser **a = 20 cm, b = 25 cm, c = 30 cm**
- als volles Halbkapitell oder als Halbschale, **Höhe 13 cm**
- als Halbschale zum Ummanteln einer bestehenden Säule mit einem Durchmesser von **a = 20 cm, b = 25 cm, c = 30 cm**
- Besonderheit: mit "**Mehrfachbeschichtung**" für stoßgefährdete Bereiche
- zusätzliche mechanische Befestigung: **nicht notwendig**
- Verblechung und/ oder Abdeckung: **siehe Verarbeitungsrichtlinien**
- bitte beachten Sie, dass alle unsere Elemente reine Schmuckelemente und daher nicht statisch belastbar sind

Mögliche Sonderleistungen

- andere Maße auf Anfrage
- auch für Pilaster mit eckiger Aussparung lieferbar

∅ unten	Artikel	∅ oben	Gewicht / Stück
21 cm	SAN-KAP 4 a	31 cm	ca. 1,5 kg
22 cm	SAN-KAP 4 a als Halbschale	32 cm	folgt
26 cm	SAN-KAP 4 b	36 cm	ca. 1,8 kg
27 cm	SAN-KAP 4 b als Halbschale	37 cm	folgt
31 cm	SAN-KAP 4 c	41 cm	ca. 2,0 kg
32 cm	SAN-KAP 4 c als Halbschale	42 cm	folgt

