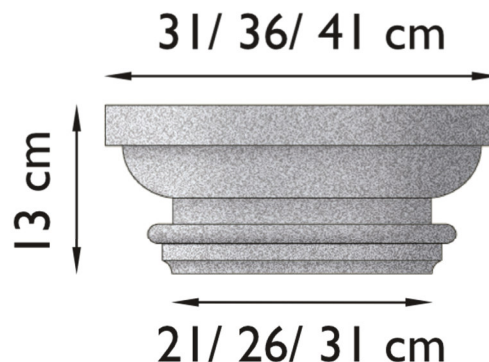




KAP-14 a-c – Baustoffklasse A2

proKERA



- Halbkapitell, Innendurchmesser **a = 20 cm, b = 25 cm, c = 30 cm**
- als volles Halbkapitell oder als Halbschale, **Höhe 13 cm**
- als Halbschale zum Ummanteln einer bestehenden Säule mit einem Durchmesser von **a = 20 cm, b = 25 cm, c = 30 cm**
- zusätzliche mechanische Befestigung: **nicht notwendig**
- Verblechung und/ oder Abdeckung: **siehe Verarbeitungsrichtlinien**
- bitte beachten Sie, dass alle unsere Elemente reine Schmuckelemente und daher nicht statisch belastbar sind

Mögliche Sonderleistungen

- andere Maße auf Anfrage
- auch für Pilaster mit eckiger Aussparung lieferbar

| Ø unten | Artikel | Ø oben | Gewicht / Stück |
|---------|------------------------------|--------|-----------------|
| 21 cm | KERA-KAP 14 a | 31 cm | ca. 2,0 kg |
| 22 cm | KERA-KAP 14 a als Halbschale | 32 cm | folgt |
| 26 cm | KERA-KAP 14 b | 36 cm | ca. 2,5 kg |
| 27 cm | KERA-KAP 14 b als Halbschale | 37 cm | folgt |
| 31 cm | KERA-KAP 14 c | 41 cm | ca. 3,0 kg |
| 32 cm | KERA-KAP 14 c als Halbschale | 42 cm | folgt |

