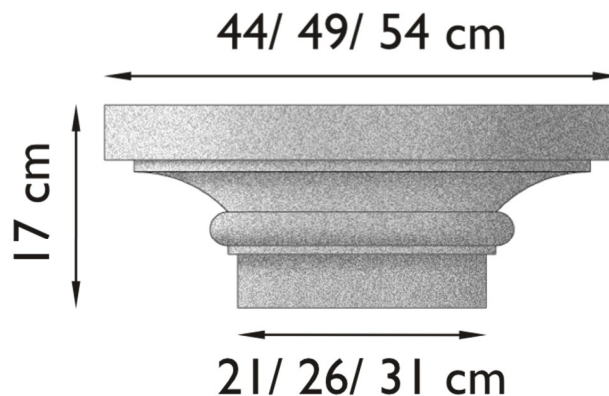




KAP-12 a-c – Baustoffklasse A2

proKERA



- Halbkapitell, Innendurchmesser **a = 20 cm, b = 25 cm, c = 30 cm**
- als volles Halbkapitell oder als Halbschale, **Höhe 17 cm**
- als Halbschale zum Ummanteln einer bestehenden Säule mit einem Durchmesser von **a = 20 cm, b = 25 cm, c = 30 cm**
- zusätzliche mechanische Befestigung: **ja, ab 5 kg / Stück**
- Verblechung und/ oder Abdeckung: **siehe Verarbeitungsrichtlinien**
- bitte beachten Sie, dass alle unsere Elemente reine Schmuckelemente und daher nicht statisch belastbar sind

Mögliche Sonderleistungen

- andere Maße auf Anfrage
- auch für Pilaster mit eckiger Aussparung lieferbar

∅ unten	Artikel	∅ oben	Gewicht / Stück
21 cm	KERA-KAP 12 a	44 cm	ca. 5,0 kg
22 cm	KERA-KAP 12 a als Halbschale	45 cm	folgt
26 cm	KERA-KAP 12 b	49 cm	ca. 6,5 kg
27 cm	KERA-KAP 12 b als Halbschale	50 cm	folgt
31 cm	KERA-KAP 12 c	54 cm	ca. 7,0 kg
32 cm	KERA-KAP 12 c als Halbschale	55 cm	folgt

