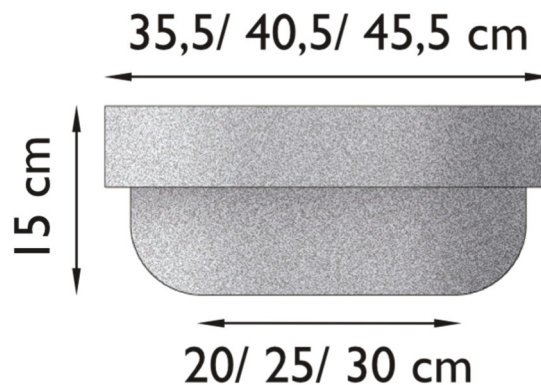




KAP-11 a-c – Baustoffklasse A2

proKERA



- Halbkapitell, Innendurchmesser **a = 20 cm, b = 25 cm, c = 30 cm**
- als volles Halbkapitell oder als Halbschale, **Höhe 15 cm**
- als Halbschale zum Ummanteln einer bestehenden Säule mit einem Durchmesser von **a = 20 cm, b = 25 cm, c = 30 cm**
- zusätzliche mechanische Befestigung: **ja, ab 5 kg / Stück**
- Verblechung und/ oder Abdeckung: **siehe Verarbeitungsrichtlinien**
- bitte beachten Sie, dass alle unsere Elemente reine Schmuckelemente und daher nicht statisch belastbar sind

Mögliche Sonderleistungen

- andere Maße auf Anfrage
- auch für Pilaster mit eckiger Aussparung lieferbar

| Ø unten | Artikel | Ø oben | Gewicht / Stück |
|---------|------------------------------|---------|-----------------|
| 20 cm | KERA-KAP 11 a | 35,5 cm | ca. 3,0 kg |
| 21 cm | KERA-KAP 11 a als Halbschale | 36,5 cm | folgt |
| 25 cm | KERA-KAP 11 b | 40,5 cm | ca. 4,0 kg |
| 26 cm | KERA-KAP 11 b als Halbschale | 41,5 cm | folgt |
| 30 cm | KERA-KAP 11 c | 45,5 cm | ca. 5,0 kg |
| 31 cm | KERA-KAP 11 c als Halbschale | 46,5 cm | folgt |

