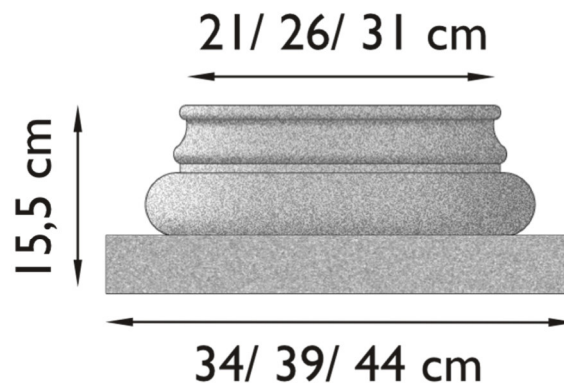




BAS-18 a-c – Baustoffklasse A2

# proKERA



- Halbbasis, Innendurchmesser **a = 20 cm, b = 25 cm, c = 30 cm**
- als volle Halbbasis oder als Halbschale, **Höhe 15,5 cm**
- als Halbschale zum Ummanteln einer bestehenden Säule mit einem Durchmesser von **a = 20 cm, b = 25 cm, c = 30 cm**
- zusätzliche mechanische Befestigung: **nicht notwendig**
- Verblechung und/ oder Abdeckung: **siehe Verarbeitungsrichtlinien**
- bitte beachten Sie, dass alle unsere Elemente reine Schmuckelemente und daher nicht statisch belastbar sind

## Mögliche Sonderleistungen

- andere Maße auf Anfrage
- auch für Pilaster mit eckiger Aussparung lieferbar

ø oben	Artikel	ø oben	Gewicht / Stück
21 cm	KERA-BAS 18 a	34 cm	ca. 3,0 kg
22 cm	KERA-BAS 18 a als Halbschale	35 cm	folgt
26 cm	KERA-BAS 18 b	39 cm	ca. 3,5 kg
27 cm	KERA-BAS 18 b als Halbschale	40 cm	folgt
31 cm	KERA-BAS 18 c	44 cm	ca. 4,0 kg
32 cm	KERA-BAS 18 c als Halbschale	45 cm	folgt

